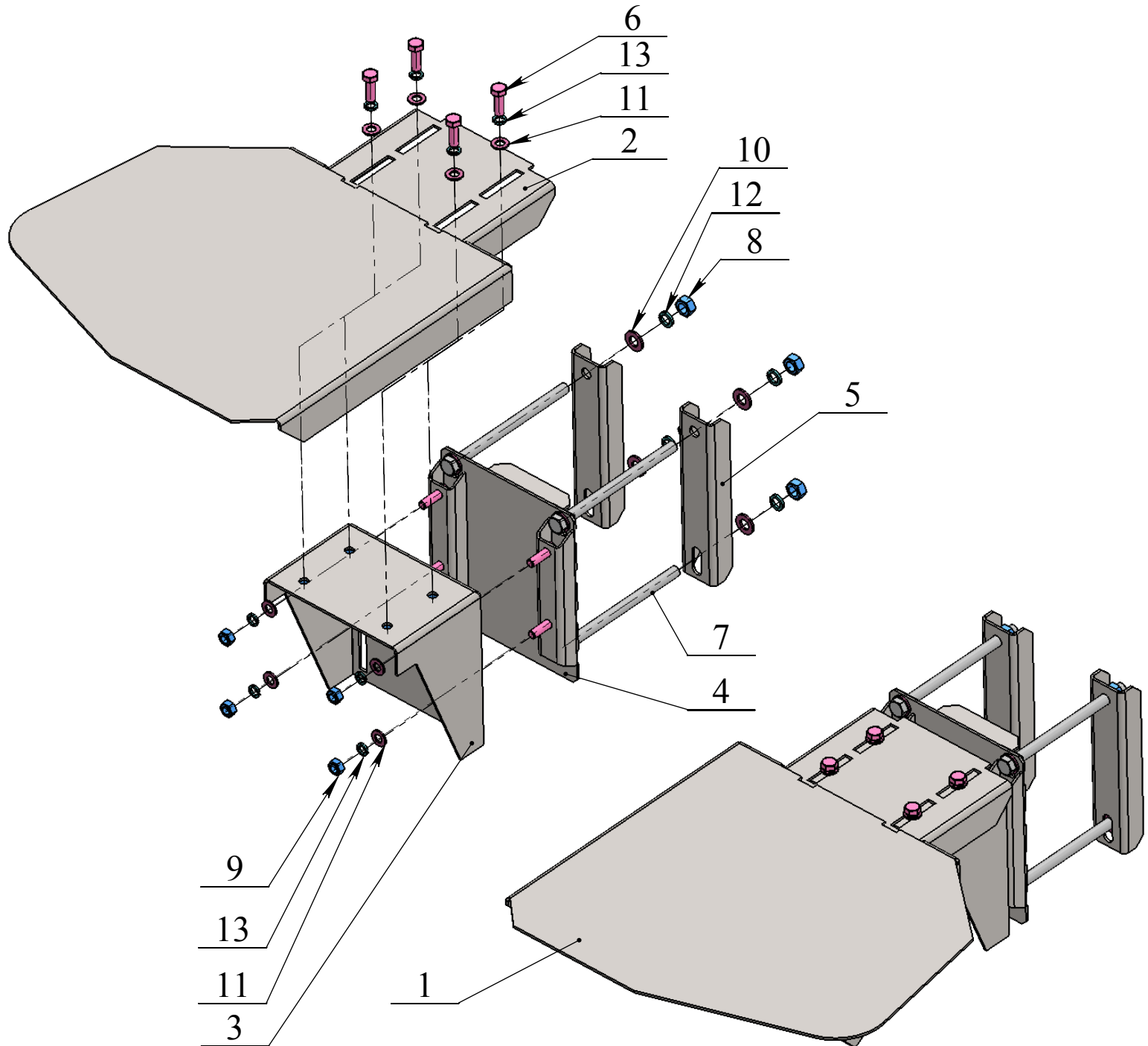
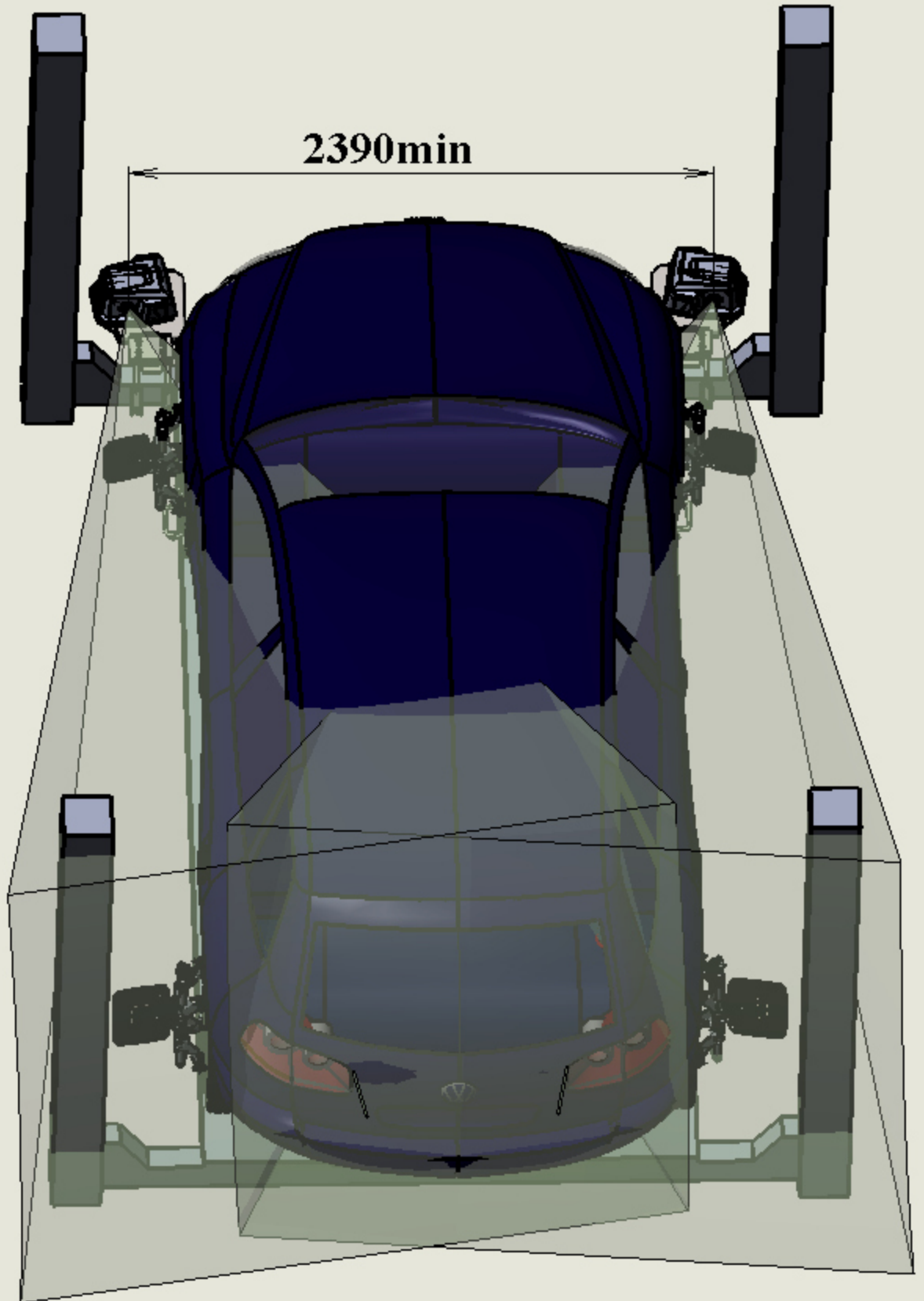


Bracket for 4-post lift

Поз./Item	Обозначение	Designation	quantity
1	ТП 150 13 000-05 СБ Кронштейн	150 13 000-05 bracket	1
2	ТП 150 13 000-06з СБ Кронштейн	150 13 000-06 bracket	1
3	ТП 150 15 000 СБ Кронштейн	150 15 000 bracket	2
4	ТП 150 14 000 СБ Кронштейн	150 14 000 bracket	2
5	ТП 150 16 001 Швеллер 2,5	150 16 001 profile	4
6	Болт М8х25ГОСТ7805-70 DIN 933 оц	Bolt M8x25	8
7	Болт М10х150 ГОСТ7805-70 (DIN 931)оц	Bolt M10x150	8
8	Гайка М10 ГОСТ5927-70 (DIN 934) оц	Nut M10	8
9	Гайка М8 ГОСТ5927-70 (DIN 934) оц	Nut M8	8
10	Шайба 10 ГОСТ11371-78 (DIN 125) оц	Washer 10	16
11	Шайба 8 ГОСТ11371-78 (DIN 125) оц	Washer 8	16
12	Шайба 10 65Г ГОСТ6402-70 (DIN 127) оц	spring washer 10	8
13	Шайба 8 65Г ГОСТ6402-70 (DIN 127) оц	spring washer 8	16





2390mm

